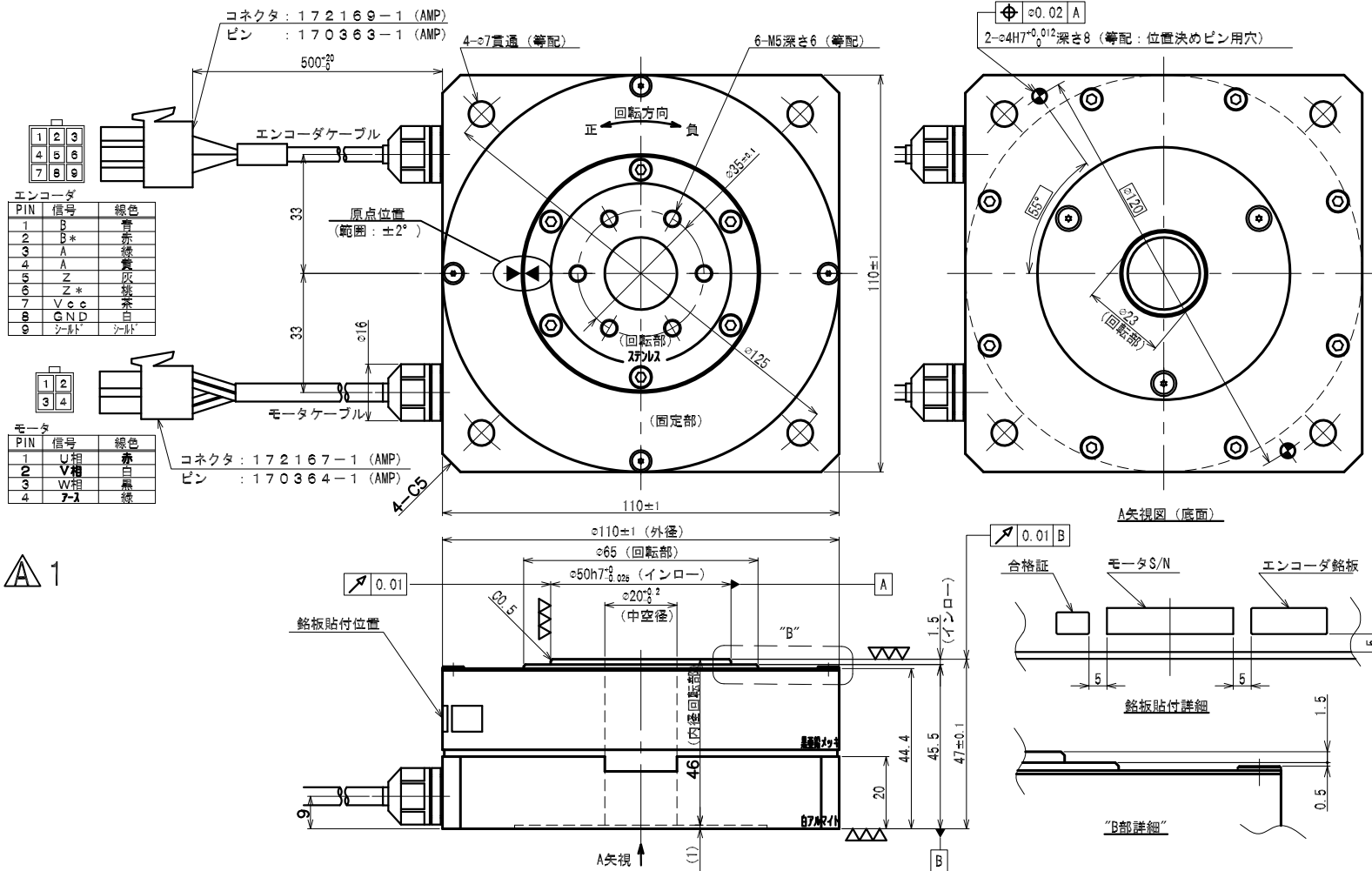
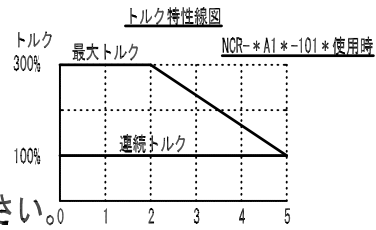


項目	単位	仕様
定格トルク	N・m	2.0
最大トルク	N・m	6.0
定格回転数	rps	5
定格出力	W	63
定格電流	A	2.0
エンコーダタイプ	—	インクリメンタル
検出パルス	ppr	※
電気的検出分解能	秒	※
許容モーメント荷重	N・m	6.1
許容アキシャル荷重	kN	1.1
ラジアル振れ(無負荷)	μm	10
アキシャル振れ(無負荷)	μm	10
ロータ慣性モーメント	kg・m ²	0.0003
予定質量	kg	1.8
磁極検出方式	—	自動
使用電源	ACV	3相200/単相100
適用ドライバ	NCR-*A2*~201*/NCR-*A1*~101*	
負荷率	—	連続
取付方向	—	回転部水平上向
保護等級	IP	40
使用環境温度	°C	0~40
使用環境湿度(結露無)	%	0~85
耐振動	G	1
回転部材質	—	ステンレス鋼



◆ ▲ 1



※使用するエンコーダの仕様書をご参照ください。

◆ 荷重によりベアリング寿命、振れ精度は異なります。回転数 (rps)

◇ 単相100V使用時、トルク特性線図をご覧ください。

☆ 水平方向以外につきましては、ご相談ください。

τ DISCモータ D110-040-FP NMR-FADBA2C-061AP

SE-39671A