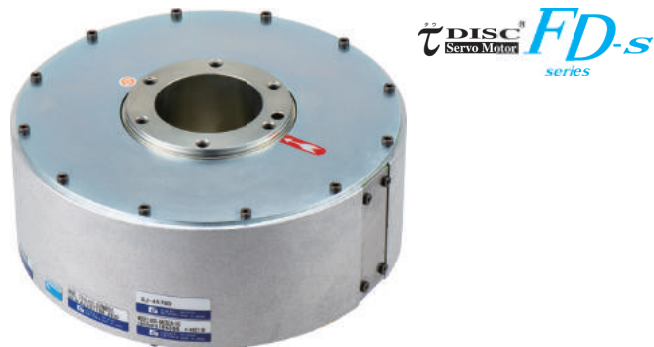


保護等級〔 IP55 〕

耐環境性型ダイレクトドライブモータ

Direct Drive Motor with protection class IP55



◎ 大中空径タイプダイレクトドライブモータ τ DISC FD-s seriesに
保護等級IP55仕様が新登場

Protection Class IP55 type is newly launched to the large middle hole
Direct Drive Motor τ DISC FD-s series

IP 5 5

個体異物に対する保護等級

塵埃の侵入の制限

機器の正常動作や安全性を阻害するほどの粉塵が、内部に侵入しない

Protection to an individual foreign matter

Limiting the dust entry

The entry of dust which may harm the normal operation of machinery or safety to be prevented

水の侵入に対する保護等級

噴流水に対する保護

あらゆる方向からの噴流水によっても、有害な影響を受けない

Protection class for water entry

Protection to impinging water jet

No influences or no harm from the impinging water jet from any direction

Line up

定格トルク Rated torque 最大トルク Maximum torque

モータタイプ Motor type	定格回転数 Rated rotation speed	外径 Outer diameter	中空径 Middle hole	トルク出力範囲 (N·m) Torque output range (N·m)																ドライバ出力容量 Servo driver output capacity
				20	40	60	80	100	150	200	250	300	400	500	600	700	800	900		
FD180-75-LS-R005	5rps	188mm	52mm	20	45														0.8kW	
FD180-100-LS-R005	5rps	188mm	52mm	33	76														0.8kW	
FD250-65-LS-R005	3rps	260mm	80mm	50	110														0.8kW	
FD250-90-LS-R005	3rps	260mm	80mm	87	220														1.5kW	
FD400-70-LS-R005	1rps	408mm	150mm	180	350														1.5kW	
	2rps	408mm	150mm	180	320														2.2kW	
FD400-103-LS-R005	1rps	408mm	150mm	340	630														2.2kW	
	2rps	408mm	150mm	340	660														3.3kW	
FD400-130-LS-R005	1rps	408mm	150mm	460	880														3.3kW	
	2rps	408mm	150mm	460	880														7kW	

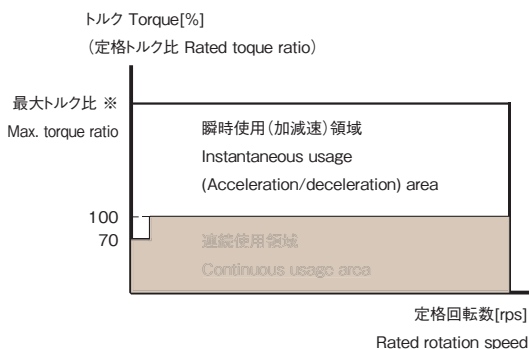
共通仕様 Common specifications

使用周囲温度	Ambient temperature	0~40℃	
使用周囲湿度	Humidity	85%以下 結露なきこと	85% or less, no condensing
設置場所	Installation location	腐食性ガス、研削油、金属粉、油等の有害な雰囲気中でないこと	Do not install in harmful atmosphere such as corrosive gas, grinding oil, metal dust, oil, etc.
		直射日光の当たらない屋内であること	Indoor place not exposed to direct sunlight
取付方向 ※1	Mounting attitude ※1	回転部水平上向き	Horizontal (Rotor facing upward)
冷却方式	Cooling method	自然空冷	Natural cooling
絶縁階級	Insulation class	F種	Class F
絶縁耐圧	Withstand voltage	AC1500V、1分間	AC1500V, 1 minute
保護等級	Protection class	IP55	
標高	Sea level	1000m以下	1000m or lower
耐振動	Vibration resistance	1G(3方向 各2h)	1G(2 hours each for X,Y, and Z directions)
耐衝撃	Shock resistance	30G(3方向 各2回)	30G(2 times each for X,Y, and Z directions)

※1 水平上向き方向以外は、ご相談ください。

※1 Please consult with our sales if the mounting attitude is other than horizontal direction.

トルク特性 Torque characters



※ 最大トルク比はモータタイプにより異なります。(最大トルク/定格トルク)

Max. torque ratio may vary depending on the motor type. (Max. torque / Rated torque)

拘束及び拘束に準ずる動作(超低速回転、微小角度往復動作)を連続で行う場合、モータ保護のため、電子サーマル設定値が低減されることがあります。

上記動作でご使用の場合は担当営業までお問い合わせください。

When limiting or equivalent to limiting operation (ultra slow rotation, moving small angle, etc.) is continuously executed, the eclectic thermal will be reduced for the motor protection.

Please consult with our sales if you are planning the aforementioned operation.

■ 個別仕様 Individual specifications

モータタイプ	Motor type		FD180-75-LS-R005	FD180-100-LS-R005
型式	Model		FD18-621L05ENNR005	FD18-102L05ENNR005
フランジタイプ	Flange type		Flange-less type	Flange-less type
使用電源	Power Source	ACV	200	200
外径	Outer diameter	mm	188	188
高さ	Height	mm	75	100
定格トルク	Rated torque	N・m	20	33
最大トルク	Max torque	N・m	45	76
定格回転数	Rated rotation speed	rps	5	5
定格出力	Rated output	W	628	1,037
定格電流	Rated current	A	5.3	6.8
エンコーダタイプ	Encoder type		1回転アブソリュート One rotation type absolute	
検出パルス	Detection pulse	ppr	4,194,304	4,194,304
検出分解能	Electrical detection resolution	arcsec	0.309	0.309
許容モーメント荷重 ※1	Allowable moment load ※1	N・m	28.8	28.8
許容アキシャル荷重 ※1	Allowable axial load ※1	kN	1.7	1.7
テーブル面回転精度 Rotation accuracy of rotor table	ラジアル振れ(無負荷) Radial run out (No Load)	μm	50	
	アキシャル振れ(無負荷) Axial run out (No Load)	μm	50	
絶対位置決め精度	Absolute position accuracy	arcsec	±25	
繰返し位置決め精度 (往復動作時)	Repeat accuracy (at back and forth operation)	arcsec	±3	
ロータ慣性モーメント	Rotor moment of inertia	kg・m ²	0.0054	0.0085
質量	Mass	kg	8.1	11.5
磁極検出方式	Magnetic pole detection		絶対位置検出 Absolute position detection	
組合せドライバ(VPH) ※2	Paired servo driver(VPH) ※2	NCR-H□	2801□-A-□0□	2801□-A-□0□

モータタイプ	Motor type		FD250-65-LS-R005	FD250-90-LS-R005
型式	Model		FD25-941L03ENNR005	FD25-162L03ENNR005
フランジタイプ	Flange type		Flange-less type	Flange-less type
使用電源	Power Source	ACV	200	200
外径	Outer diameter	mm	260	260
高さ	Height	mm	65	90
定格トルク	Rated torque	N・m	50	87
最大トルク	Max torque	N・m	110	220
定格回転数	Rated rotation speed	rps	3	3
定格出力	Rated output	W	942	1,640
定格電流	Rated current	A	6.6	10
エンコーダタイプ	Encoder type		1回転アブソリュート One rotation type absolute	
検出パルス	Detection pulse	ppr	4,194,304	4,194,304
検出分解能	Electrical detection resolution	arcsec	0.309	0.309
許容モーメント荷重 ※1	Allowable moment load ※1	N・m	240	240
許容アキシャル荷重 ※1	Allowable axial load ※1	kN	8.2	8.2
テーブル面回転精度 Rotation accuracy of rotor table	ラジアル振れ(無負荷) Radial run out (No Load)	μm	50	
	アキシャル振れ(無負荷) Axial run out (No Load)	μm	50	
絶対位置決め精度	Absolute position accuracy	arcsec	±25	
繰返し位置決め精度 (往復動作時)	Repeat accuracy (at back and forth operation)	arcsec	±3	
ロータ慣性モーメント	Rotor moment of inertia	kg・m ²	0.0288	0.049
質量	Mass	kg	12.5	22.8
磁極検出方式	Magnetic pole detection		絶対位置検出 Absolute position detection	
組合せドライバ(VPH) ※2	Paired servo driver(VPH) ※2	NCR-H□	2801□-A-□0□	2152□-A-□0□

※1 荷重によりベアリング寿命、振れ精度は異なります。

The life of bearing and runout accuracy are different by load condition.

※2 VPHシリーズの詳細はτDISCカタログをご参照ください。

For the detail of VPH series, please refer to the τDISC catalog.

個別仕様 Individual specifications

モータタイプ	Motor type		FD400-70-LS-R005 (1 rps)	FD400-70-LS-R005 (2 rps)
型式	Model		FD40-112L01ENNR005	FD40-222L02ENNR005
フランジタイプ	Flange type		Flange-less type	Flange-less type
使用電源	Power Source	ACV	200	200
外径	Outer diameter	mm	408	408
高さ	Height	mm	72	72
定格トルク	Rated torque	N·m	180	180
最大トルク	Max torque	N·m	350	320
定格回転数	Rated rotation speed	rps	1	2
定格出力	Rated output	W	1,131	2,262
定格電流	Rated current	A	9.8	15.7
エンコーダタイプ	Encoder type		1回転アブソリュート One rotation type absolute	
検出パルス	Detection pulse	ppr	8,388,608	8,388,608
検出分解能	Electrical detection resolution	arcsec	0.155	0.155
許容モーメント荷重 ※1	Allowable moment load ※1	N·m	700	700
許容アキシャル荷重 ※1	Allowable axial load ※1	kN	15.7	15.7
テーブル面回転精度 Rotation accuracy of rotor table	ラジアル振れ(無負荷) Radial run out (No Load)	μm	50	
	アキシャル振れ(無負荷) Axial run out (No Load)	μm	50	
絶対位置決め精度	Absolute position accuracy	arcsec	± 25	
繰返し位置決め精度 (往復動作時)	Repeat accuracy (at back and forth operation)	arcsec	± 3	
ロータ慣性モーメント	Rotor moment of inertia	kg·m ²	0.181	0.181
質量	Mass	kg	34.3	34.3
磁極検出方式	Magnetic pole detection		絶対位置検出 Absolute position detection	
組合せドライバ(VPH) ※2	Paired servo driver(VPH) ※2	NCR-H□	2152 □ -A- □ 0 □	2222 □ -A- □ 0 □

モータタイプ	Motor type		FD400-103-LS-R005 (1 rps)	FD400-103-LS-R005 (2 rps)
型式	Model		FD40-212L01ENNR005	FD40-422L02ENNR005
フランジタイプ	Flange type		Flange-less type	Flange-less type
使用電源	Power Source	ACV	200	200
外径	Outer diameter	mm	408	408
高さ	Height	mm	103	103
定格トルク	Rated torque	N·m	340	340
最大トルク	Max torque	N·m	630	660
定格回転数	Rated rotation speed	rps	1	2
定格出力	Rated output	W	2,136	4,273
定格電流	Rated current	A	15.1	24.7
エンコーダタイプ	Encoder type		1回転アブソリュート One rotation type absolute	
検出パルス	Detection pulse	ppr	8,388,608	8,388,608
検出分解能	Electrical detection resolution	arcsec	0.155	0.155
許容モーメント荷重 ※1	Allowable moment load ※1	N·m	700	700
許容アキシャル荷重 ※1	Allowable axial load ※1	kN	15.7	15.7
テーブル面回転精度 Rotation accuracy of rotor table	ラジアル振れ(無負荷) Radial run out (No Load)	μm	50	
	アキシャル振れ(無負荷) Axial run out (No Load)	μm	50	
絶対位置決め精度	Absolute position accuracy	arcsec	± 25	
繰返し位置決め精度 (往復動作時)	Repeat accuracy (at back and forth operation)	arcsec	± 3	
ロータ慣性モーメント	Rotor moment of inertia	kg·m ²	0.600	0.600
質量	Mass	kg	62.3	62.3
磁極検出方式	Magnetic pole detection		絶対位置検出 Absolute position detection	
組合せドライバ(VPH) ※2	Paired servo driver(VPH) ※2	NCR-H□	2222 □ -A- □ 0 □	2332 □ -A- □ 0 □

※1 荷重によりベアリング寿命、振れ精度は異なります。

The life of bearing and runout accuracy are different by load condition.

※2 VPHシリーズの詳細はτDISCカタログをご参照ください。

For the detail of VPH series, please refer to the τDISC catalog.

■ 個別仕様 Individual specifications

モータタイプ	Motor type		FD400-130-LS-R005 (1rps)	FD400-130-LS-R005 (2rps)
型式	Model		FD40-282L01ENNR005	FD40-572L02ENNR005
フランジタイプ	Flange type		Flange-less type	Flange-less type
使用電源	Power Source	ACV	200	200
外径	Outer diameter	mm	408	408
高さ	Height	mm	132	132
定格トルク	Rated torque	N·m	460	460
最大トルク	Max torque	N·m	880	880
定格回転数	Rated rotation speed	rps	1	2
定格出力	Rated output	W	2,890	5,781
定格電流	Rated current	A	22	39.1
エンコーダタイプ	Encoder type		1 回転アブソリュート One rotation type absolute	
検出パルス	Detection pulse	ppr	8,388,608	8,388,608
検出分解能	Electrical detection resolution	arcsec	0.155	0.155
許容モーメント荷重 ※1	Allowable moment load ※1	N·m	700	700
許容アキシャル荷重 ※1	Allowable axial load ※1	kN	15.7	15.7
テーブル面回転精度 Rotation accuracy of rotor table	ラジアル振れ(無負荷) Radial run out (No Load)	μm	50	
	アキシャル振れ(無負荷) Axial run out (No Load)	μm	50	
絶対位置決め精度	Absolute position accuracy	arcsec	± 25	
繰返し位置決め精度 (往復動作時)	Repeat accuracy (at back and forth operation)	arcsec	± 3	
ロータ慣性モーメント	Rotor moment of inertia	kg·m ²	0.470	0.470
質量	Mass	kg	71.3	71.3
磁極検出方式	Magnetic pole detection		絶対位置検出 Absolute position detection	
組合せドライバ(VPH) ※2	Paired servo driver(VPH) ※2	NCR-H□	2332 □ -A- □ 0 □	2702 □ -A- □ 0 □

※1 荷重によりベアリング寿命、振れ精度は異なります。

The life of bearing and runout accuracy are different by load condition.

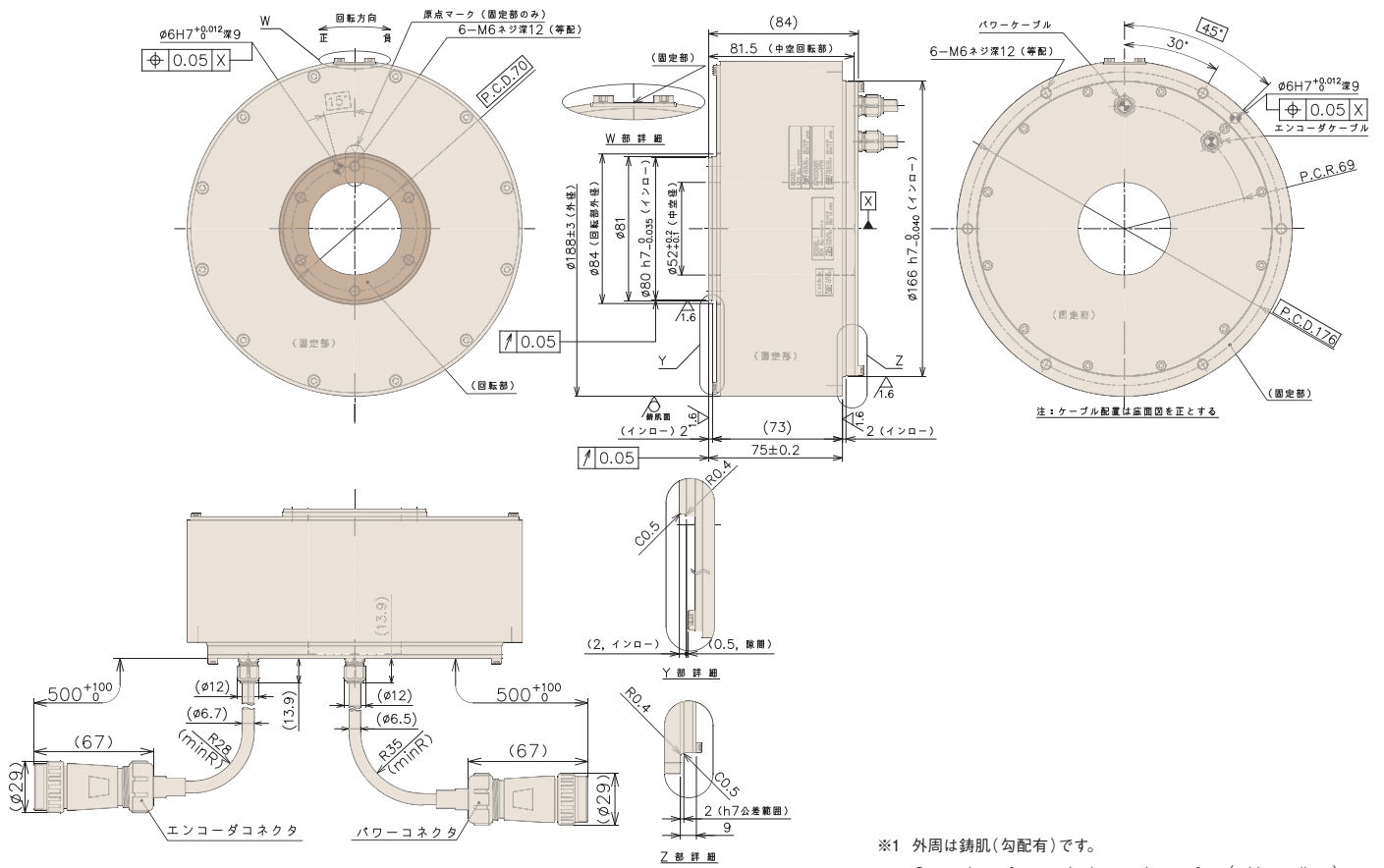
※2 VPHシリーズの詳細はτDISCカタログをご参照ください。

For the detail of VPH series, please refer to the τDISC catalog.

外形図 Dimensions

FD180-75-LS-R005

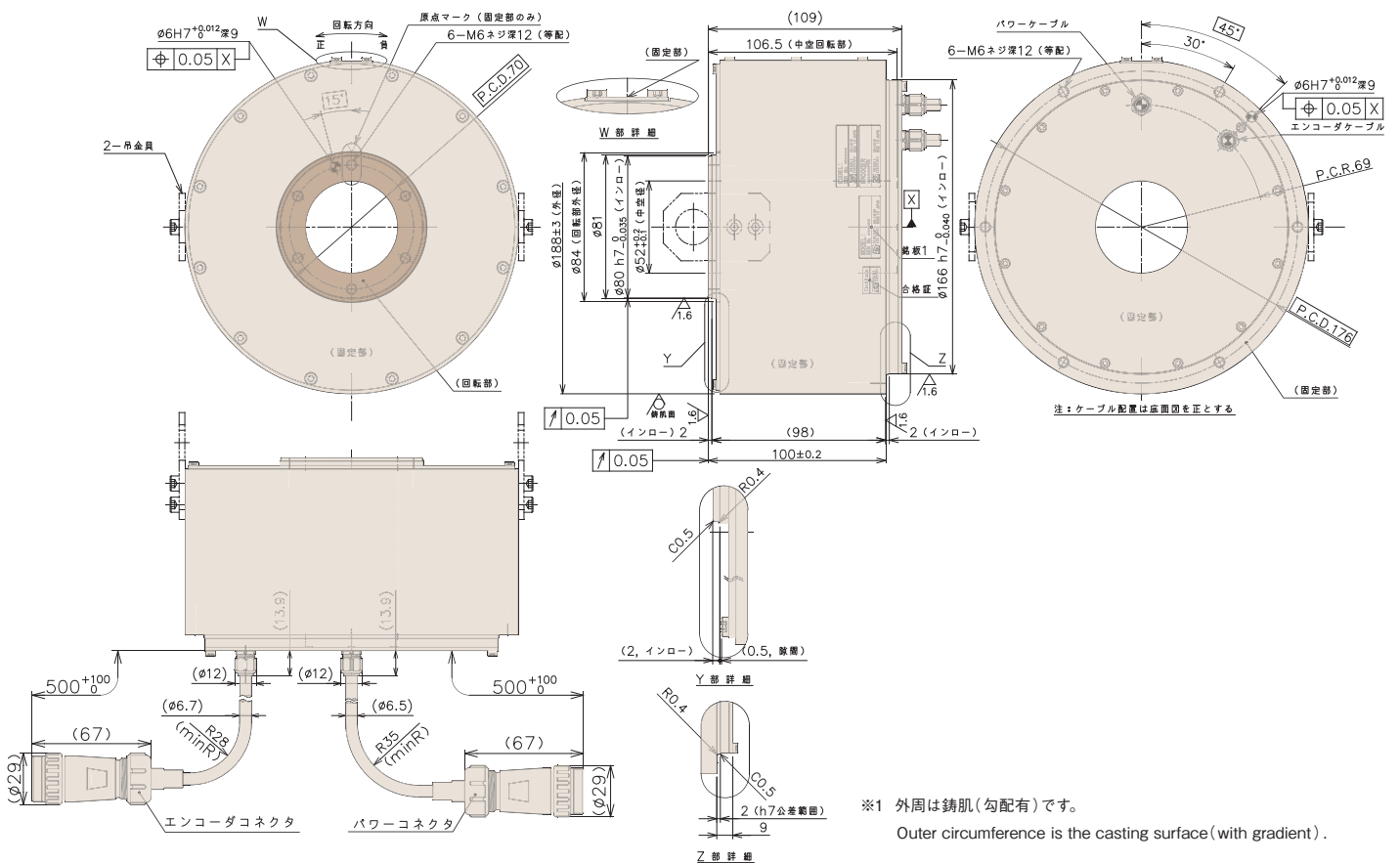
FD18-621L05ENNR005



※1 外周は鋳肌(勾配有)です。
Outer circumference is the casting surface (with gradient).

FD180-100-LS-R005

FD18-102L05ENNR005

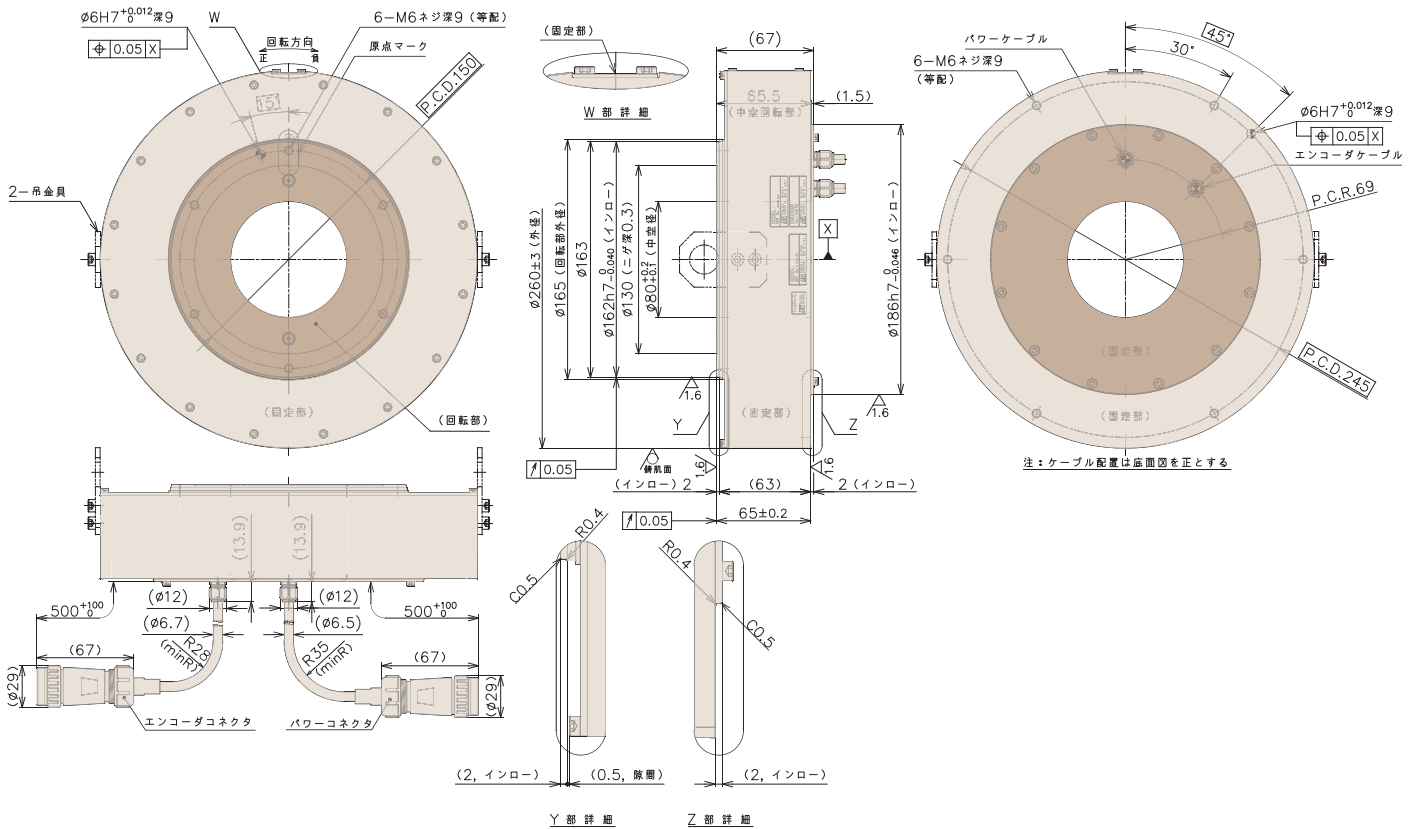


※1 外周は鋳肌(勾配有)です。
Outer circumference is the casting surface (with gradient).

外形図 Dimensions

◎ FD250-65-LS-R005

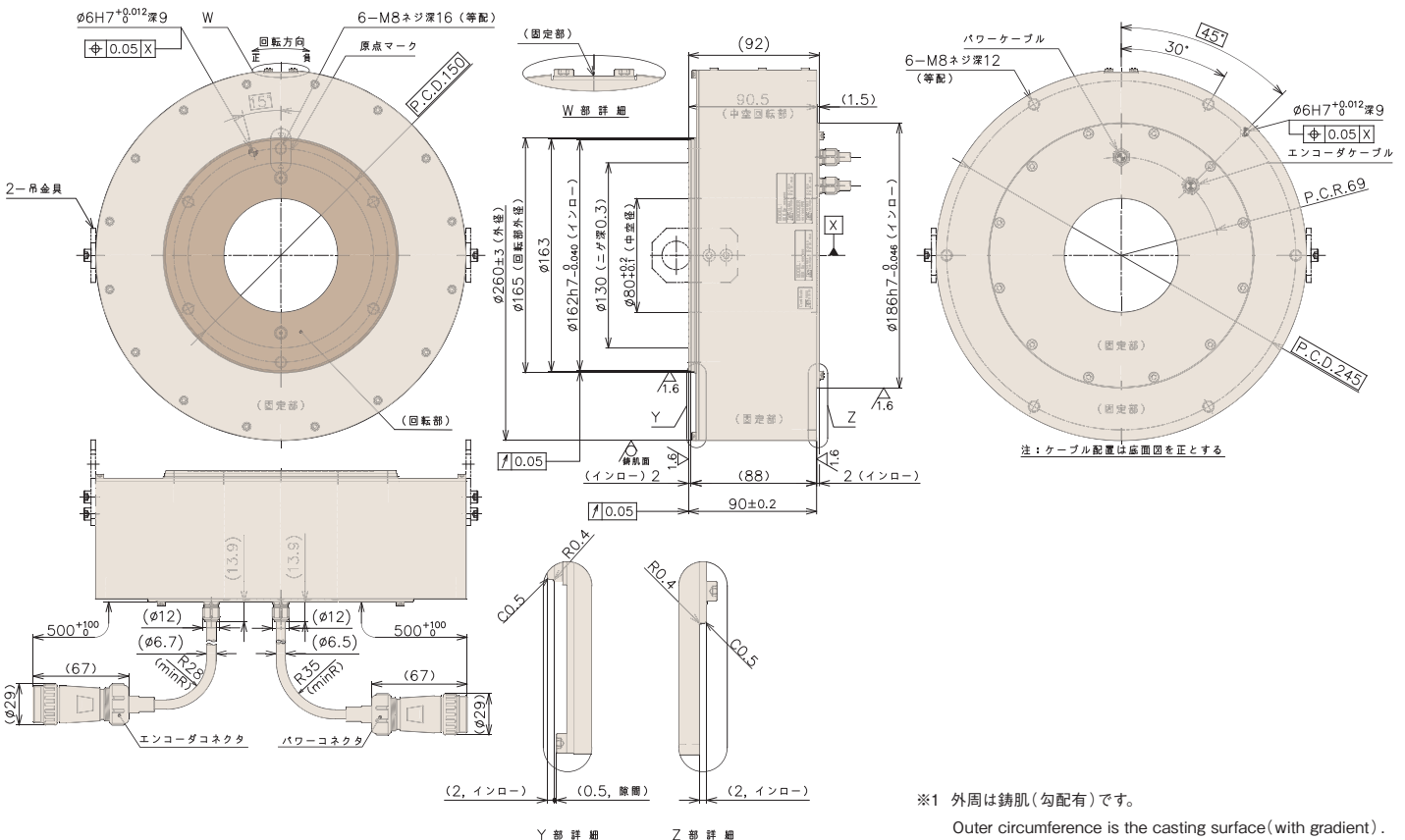
FD25-941L03ENNR005



※1 外周は鋳肌(勾配有)です。
Outer circumference is the casting surface (with gradient).

◎ FD250-90-LS-R005

FD25-162L03ENNR005



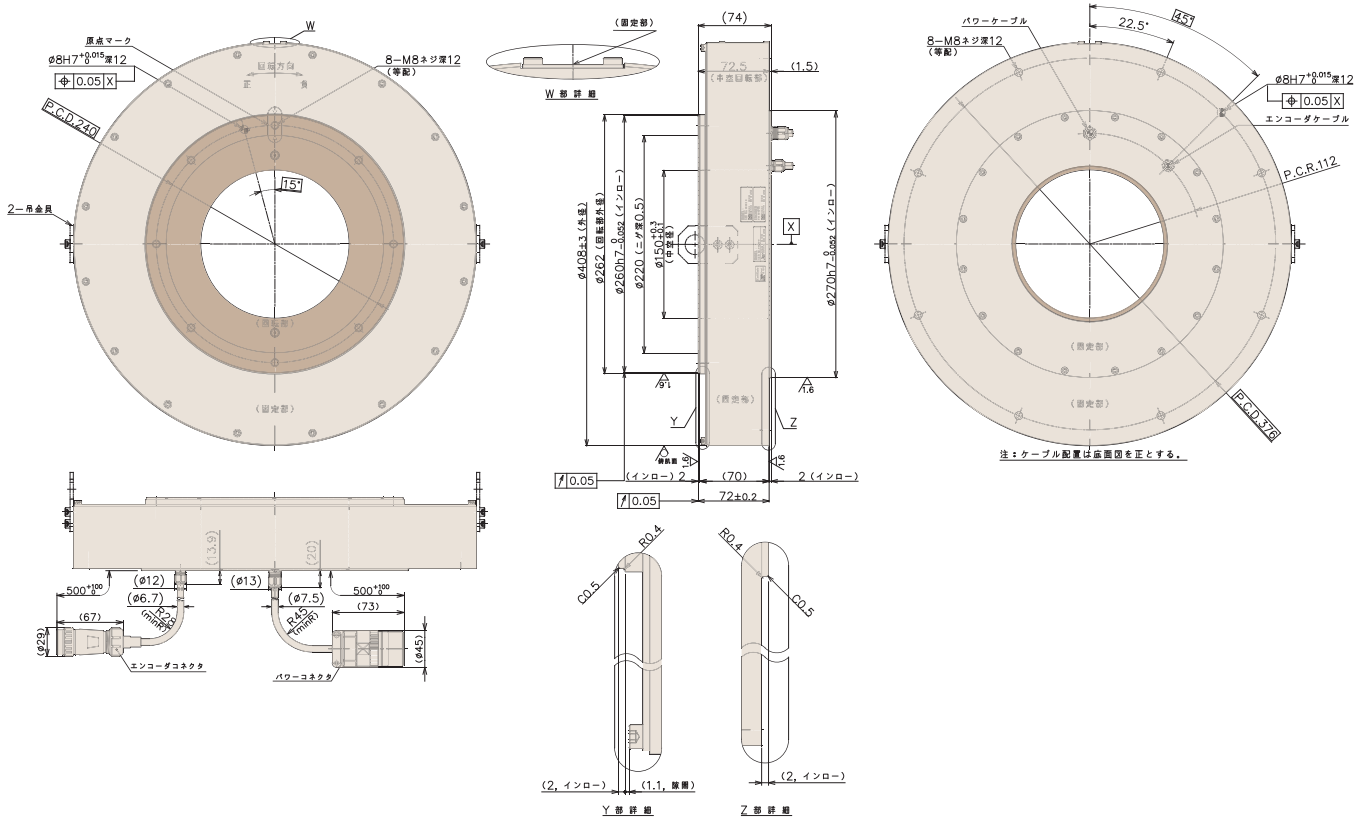
※1 外周は鋳肌(勾配有)です。
Outer circumference is the casting surface (with gradient).

FD-s IP55 specifications

外形図 Dimensions

FD400-70-LS-R005

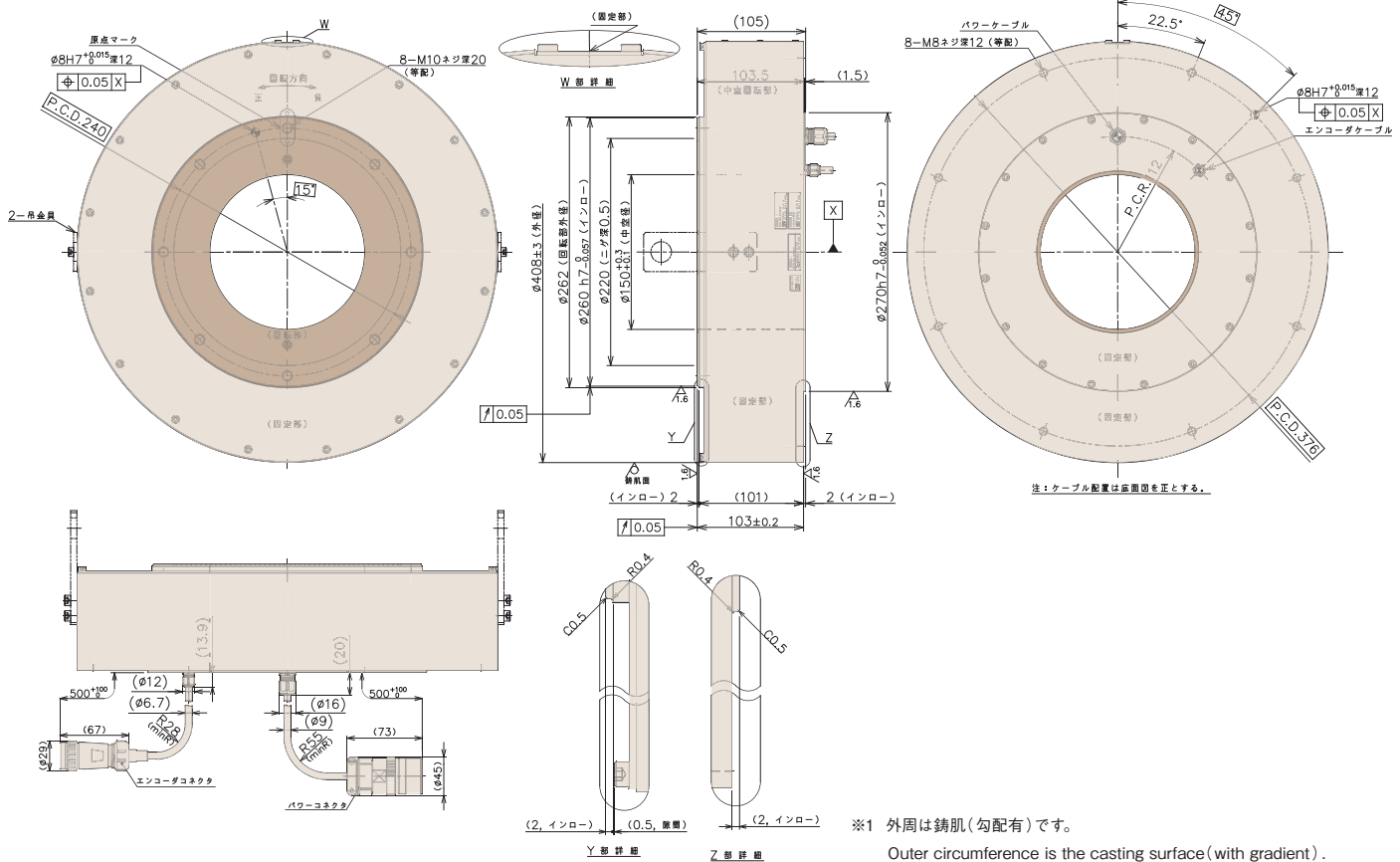
FD40-112L01ENNR005, FD40-222L02ENNR005



※1 外周は鋳肌(勾配有)です。
Outer circumference is the casting surface (with gradient).

FD400-103-LS-R005

FD40-212L01ENNR005, FD40-422L02ENNR005

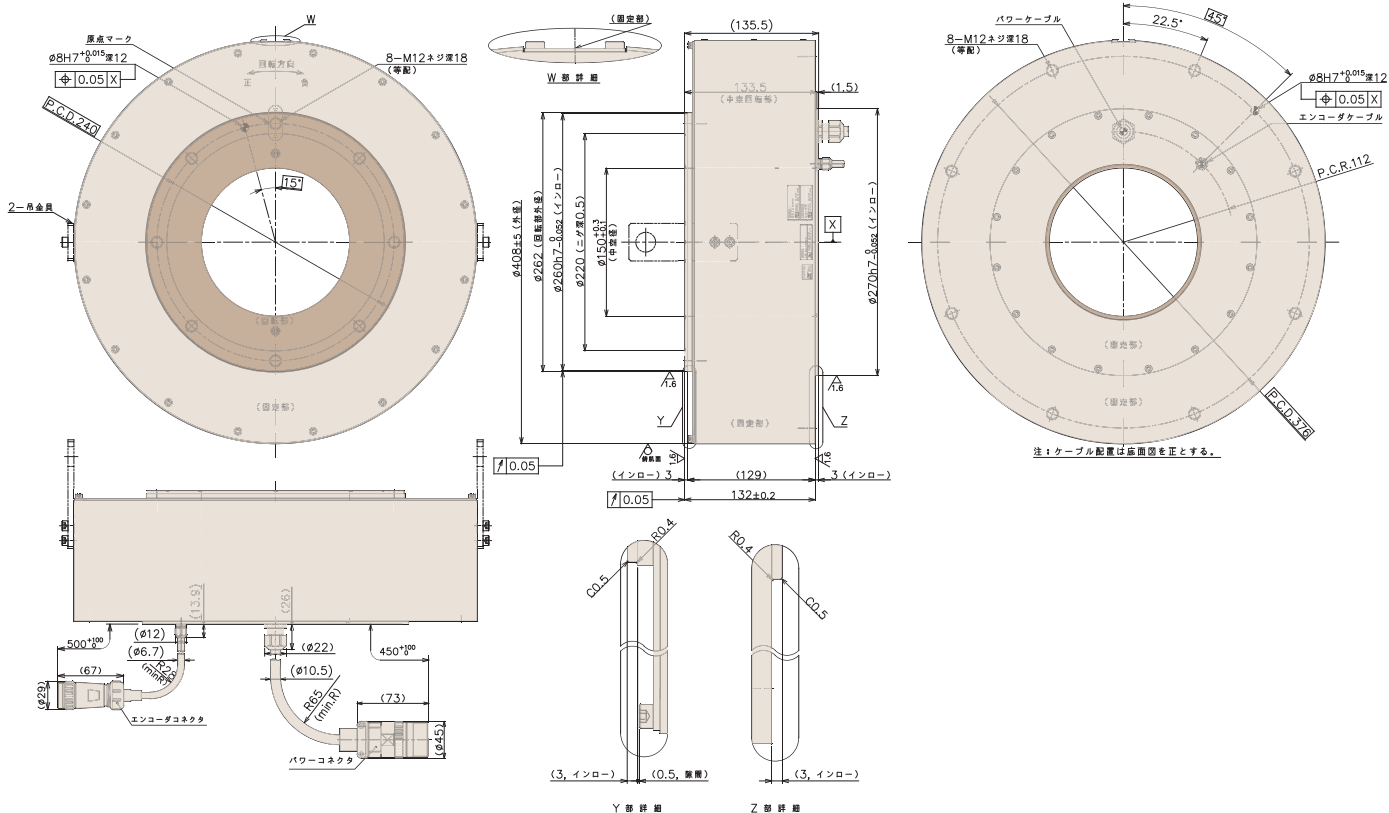


※1 外周は鋳肌(勾配有)です。
Outer circumference is the casting surface (with gradient).

■外形図 Dimensions

◎FD400-130-LS-R005

FD40-282L01ENNR005, FD40-572L02ENNR005



※1 外周は鋳肌(勾配有)です。
Outer circumference is the casting surface (with gradient).

FD-s IP55 specifications

NIKKI DENSO CKD日機電装株式会社

無断転載を禁する

本社 〒216-0003 神奈川県川崎市宮前区有馬2-8-24 TEL.044(855)4311<代表> FAX.044(856)4831

CKD NIKKI DENSO CO., LTD.

Address: 1-4-2, Osaku, Sakura-shi, Chiba-ken 285-0802 Japan TEL:+81-43-498-2315 FAX:+81-43-498-4654

<http://www.nikkidenso.co.jp>

資料No. N063C201902